

Ki-Kern

Massieve kunststofplaat
voor bouw en industrie

Technische documentatie

- Eenvoudige montage
- Onderhoudsarm
- Zeer duurzaam
- Brandklasse C
- Kleurbestendig
- Milieuvriendelijk
- Hoge vormstabiliteit
- Slag- en stootvast
- Extreem weerbestendig
- Hoge kwaliteit volgens ISO norm
- 10 jaar garantie
- Voldoet aan BRL 4101
- KOMO attest-met-productcertificaat (GB-003)



KI-KERN®

massief kunststof plaat

Versie 05/2011

Copyright

Niets van deze uitgave mag worden verveelvoudigd of gekopieerd zonder voorafgaande toestemming van Fetim Professional B.V.

Ki-Kern productinformatie vindt u ook in de NBD-Bouwdocumentatie, op de Bouw-CD en via www.FrontsAndFronts.nl of www.fetimprofessional.nl

Index

1.0	Inleiding Ki-Kern	4
2.0	Technische specificatie	5
3.0	Bewerking	10
4.0	Verwerking	11
5.0	Tekeningbladen	26
6.0	Garantiebepalingen	30
7.0	Reinigen van Ki-Kern	31
8.0	Bestandheid	32

Importeur Fetim Professional B.V.
Postbus 770, 1000 AT AMSTERDAM
Tel. 020-580 52 85 Fax 020-580 53 65
E-mail: professional@fetim.nl
Internet: www.FrontsAndFronts.nl
www.fetimprofessional.nl

1.0 Inleiding

Dank u voor uw interesse in Ki-Kern Gevelbekleding. Wij zijn ervan overtuigd dat uw keuze voor Ki-Kern het gewenste resultaat oplevert. Essentieel hierbij is het nauwkeurig opvolgen van deze Technische documentatie. Hierin wordt duidelijk uiteengezet hoe Ki-Kern het beste verwerkt kan worden. De verwerkingsvoorschriften zijn getoetst door Intron certificering en overgenomen in het KOMO attest-met-productcertificaat.

Omschrijving:

De basis van Ki-Kern platen bestaat uit een thermohardende kunststof. De plaat is homogeen versterkt met cellulosevezels en voorzien van een geïntegreerde decoratieve pigment(kleur)laag. Het kernmateriaal bestaat uit geïmpregneerde celluloselagen. De toplagen bestaan uit gepigmenteerde celluloselagen gedrenkt in melamineharsen. Onafhankelijke testrapporten en praktijkervaring hebben inmiddels bewezen dat Ki-Kern ruimschoots voldoet aan de gestelde normen voor kunststofplaten. Het materiaal is reukvrij, resistent tegen schimmels, bacteriën en levende organismen. Ki-Kern wordt vooral toegepast in geventileerde gevelsystemen. Hierdoor ontstaat een uitstekende isolatiewaarde en wordt een bijdrage geleverd aan een gezonder binnenklimaat. Zo wordt tijdens warme dagen de gevel geventileerd en zodoende de warmte afgevoerd.

Belangrijk

Op advies van VROM adviseren wij u dringend de bevestigde platen naast het lijmsysteem met minimaal 2 bevestigingspunten te monteren.

Overige beschikbare documentatie:

- Ki-Kern Algemene informatie
- Ki-Kern Assortimentsfolder
- Ki-Kern Bestekservice
- KOMO attest-met-productcertificaat (GB-003)
- Kleurstalen en kleurchips
- Internet: www.FrontsAndFronts.nl
www.fetimprofessional.nl

2.0 Technische Specificatie

2.1 Beoordeling

Ki-Kern Gevelbekleding is beoordeeld conform:

- BRL 4101-deel 1 "Gevelbekledingsystemen met panelen, Algemene eisen"
- BRL 4101 deel 4 "Aanvullende eisen voor decoratieve platen gebaseerd op thermohardende harsen"
- Geldende NEN normen
- Bouwbesluit
- Bouwstoffenbesluit

Ki-Kern Gevelbekleding is geschikt om te worden toegepast als decoratieve en vochtwerende gevelbekleding van uitwendige scheidingsconstructies bij:

- Boeiboorden
- Dak- en gootranden
- Plafonds
- Dakkapellen
- Balkonhekken en afscheidingen
- Pui- en kozijnvullingen
- Kleedcabines
- Toiletgroepen
- Koelcellen
- Straatmeubilair

Toepassingsvoorwaarden:

1. De verwerking dient te geschieden overeenkomstig de voorschriften zoals vermeld in deze technische documentatie.
2. De achterliggende gevel dient voldoende sterk en stijf te zijn en zodanig met de fundering te zijn verbonden, dat de stabiliteit van de bouwconstructie is verzekerd en de daarop werkende belastingen naar de fundering kunnen worden overgebracht.

2.2 Algemeen

Ki-Kern is een vlakke plaat op basis van thermohardende harsen, homogeen versterkt met vezels en vervaardigd onder hoge druk en temperatuur. De platen zijn voorzien van een geïntegreerd, decoratief oppervlak, gebaseerd op gepigmenteerde harsen. Ki-Kern panelen zijn standaard leverbaar in meerdere kleuren.

Ki-Kern wordt geleverd in een standaard uitvoering (STD) welke voldoet aan klasse C volgens EN 13501-1. Op aanvraag is een brandvertragende uitvoering mogelijk (FR), deze voldoet aan klasse B volgens EN 13501-1.

Afmetingen en maattoleranties

Ki-Kern panelen zijn leverbaar in de volgende formaten:

- 2440 x 1295 mm
- 2500 x 1295 mm
- 3050 x 1295 mm

Andere afmetingen zijn op aanvraag mogelijk

De dikte van de panelen bedraagt 6, 8 of 10 mm

Hoewel Ki-Kern gemaakt is voor exterieure toepassing, is interieure toepassing ook mogelijk. Echter dan dient de Acryl(UV)laag aan de achterzijde gehouden te worden.

2.3 Maattoleranties

Maten	Toleranties	Norm
Dikte	± 0,35 mm voor 6 mm	EN 438
	± 0,40 mm voor 8 mm	
	± 0,45 mm voor 10 mm	
Lengte	- 0/+ 10 mm	
Breedte	- 0/+ 10 mm	
Haaksheid Afwijking	< 1,5 mm/m	
Rechthoekigheid	< 1,5 mm/m	
Vlakheid	< 5 mm/m	

2.4 Materiaal eigenschappen

Eigenschappen	Waarde	Eenheid	Norm
Elasticiteitsmodulus	> 9.000	N/mm ₂	ISO 178
Buigsterkte	> 80	N/mm ₂	ISO 178
Volumieke massa	> 1350	Kg/m ₃	ISO 1183
Weerstand tegen vocht: - Massatoename - Beoordeling	< 4 4	% Klasse	EN 438-2 (15)
Treksterkte / oppervlakte	> 60	N/mm ²	EN ISO 527-2
Slagweerstand: - Valhoogte	> 2000	mm	EN 438-2 (21)
Dimensionale stabiliteit bij verhoogde temperatuur	< 5.5	mm/m	EN 438-2 (17)
UV bestendigheid - Kleurverschil - Scheurvorming - Blaasvorming - Glansverschil	3 of beter 4 – 5 Geen < 50	Grijschaal (ISO 105 – A02) Klasse %	EN 438-2 / BRL 4101-4
Brandbaarheid	C-s2,d0 B-s2,d0	Klasse (STD) (FR)	EN13501-1

2.5 ACHTERLIGGENDE BOUWCONSTRUCTIE

Aan de achterliggende bouwconstructie wordt een aantal eisen in relatie tot de functie van het gevelbekledingssysteem, gesteld.

Deze eisen hebben betrekking op:

- algemene sterkte van de bouwconstructie
- brandveiligheid
- bescherming tegen schadelijke of hinderlijke invloeden
- thermische isolatie

2.5.1 Algemene sterkte van de bouwconstructie

De achterliggende constructie als onderdeel van de gevelconstructie moet voldoen aan de prestatie eisen voor de algemene sterkte van de bouwconstructie zoals aangewezen in tabel 2.1 van het Bouwbesluit. De verankering van het gevelbekledingssysteem aan de achterliggende bouwconstructie moet zodanig zijn dat gedurende de referentieperiode geen uiterste grenstoestand of bruikbaarheids-grenstoestand wordt overschreden.

2.5.2 Brandveiligheid

De achterliggende constructie moet voldoen aan de prestatie-eisen voor de weerstand tegen beperking van uitbreiding van brand zoals aangewezen in tabel 2.103 van het Bouwbesluit. Dit betekent dat de weerstand tegen branddoorslag en brandoverslag van de achterliggende constructie getest conform NEN 6069 20, 30 of 60 minuten (afhankelijk van de gebruiksfunctie) bedraagt van binnen naar buiten en omgekeerd.

2.5.3 Beperking van het ontstaan van een brandgevaarlijke situatie

Indien ter plaatse of in de nabijheid van een stookplaats en/of in de nabijheid van een voorziening voor de afvoer van rook voorzieningen worden aangebracht zodanig dat wordt voldaan aan art. 2.82 en 2.84 van het Bouwbesluit voldoet de gevelbekleding aan de prestatie eisen zoals aangewezen in tabel 2.81 van het Bouwbesluit.

2.5.4 Beperking van ontwikkeling van brand

De naar de buitenkant toegekeerde zijde van het gevelbekledingssysteem met Ki-Kern, voldoet aan de prestatie eisen met betrekking tot de beperking van ontwikkeling van brand zoals aangewezen in tabel 2.91 van het Bouwbesluit. Afhankelijk van de in tabel 2.91 van het bouwbesluit vermelde gebruiksfunctie dient Ki-Kern type FR toegepast te worden of kan volstaan worden met Ki-Kern (STD).

2.5.5 Beperking van uitbreiding van brand

De weerstand tegen branddoorslag en brandoverslag wordt ontleend aan de achterliggende bouwconstructie. Indien aan deze randvoorwaarde wordt voldaan voldoet de gevelconstructie (zie paragraaf 5.0 fig. 1)aan de prestatie-eisen met betrekking tot de beperking van uitbreiding van brand zoals aangewezen in tabel 2.103 van het Bouwbesluit.

2.5.6 Beperking van het ontstaan van rook

Ki-Kern en Ki-Kern FR panelen voldoen aan de prestatie-eisen met betrekking tot de beperking van ontwikkeling van rook zoals aangewezen in tabel 2.125 van het Bouwbesluit. De prestatie-eis zal zelden van toepassing zijn omdat deze geen betrekking heeft toepassing in gebouwen aan een zijde die grenst aan de buitenlucht.

2.6 Gezondheid

2.6.1 Bescherming tegen geluid van buiten

De prestatie wordt ontleend aan de achterconstructie. Indien aan deze randvoorwaarde wordt voldaan, voldoet de gevelconstructie (zie paragraaf 5.0 fig. 17) aan de prestatie-eisen met betrekking tot de bescherming tegen geluid zoals aangewezen in tabel 3.1 van het Bouwbesluit.

2.6.2 Wering van vocht van buiten

De prestatie met betrekking tot de wering van vocht van buiten, zoals aangewezen in tabel 3.22 van het Bouwbesluit, wordt ontleend aan de achterconstructie (zie paragraaf 5.0 fig. 17 en 18) voor gegeven toepassingsvoorbeeld geldt een maximale toetsingsdruk conform tabel 2 van NEN 2778 (incl. wijziging NEN 778:1991/A3:2004). Aanvullende voorwaarden zijn een luchtdichte uitvoering van de binnenwand van de geventileerde gevelconstructie en een doorgaande spouwbreedte van minimaal 20 mm. Onder deze aanname voldoet de gevelconstructie aan de prestatie eisen met betrekking tot de wering van vocht van buiten zoals aangewezen in tabel 3.22 van het Bouwbesluit. Indien open voegen worden toegepast geldt bovendien de voorwaarde dat de achterliggende constructie en het isolatiemateriaal vochtbestendig zijn. Er kan aanvullend een waterkerend, dampdoorlatend membraan toegepast worden.

2.6.3 Wering van vocht van binnen

De gevelconstructie met Ki-Kern panelen voldoet aan de prestatie-eis met betrekking tot de wering van vocht van binnen zoals aangewezen in tabel 3.26 van het Bouwbesluit. Deze prestatie wordt ontleend aan de achterliggende constructie. (zie paragraaf 5.0 fig. 17 en 18) voor gegeven toepassingsvoorbeeld geldt conform NEN 2778 (incl. wijziging NEN 2778:1991/A3:2004): bouwwerken met woonfunctie $f_{ri} > 0,65$ en voor bouwwerken zonder woonfunctie $f_{ri} > 0,50$.

2.6.4 Beperking van toepassing van schadelijke materialen

Ki-Kern panelen voldoen aan de prestatie-eis met betrekking tot de beperking van toepassing van materialen waaruit giftige of hinderlijke stoffen kunnen vrijkomen zoals aangewezen in tabel 3.106 van het Bouwbesluit.

2.6.5 Bescherming tegen ratten en muizen

De gevelconstructie met Ki-Kern panelen voldoet aan de prestatie eis met betrekking tot de bescherming tegen ratten en muizen zoals aangewezen in tabel 3.114 van het Bouwbesluit. Voorwaarde is dat bij gevelbekledingssystemen met open voegen breder dan 10 mm hulprofielen worden toegepast tussen de Ki-Kern panelen (zie afbeelding 3, pagina 12).

2.7 Energiezuinigheid

2.7.1 Thermische isolatie

De gevelconstructie met Ki-Kern panelen voldoet aan de prestatie eis met betrekking tot de thermische isolatie zoals aangewezen in tabel 5.1 van het Bouwbesluit. Deze prestatie wordt ontleend aan de achterliggende constructie (zie paragraaf 5.0 fig. 17 en 18) voor gegeven toepassingsvoorbeeld en achterliggende constructiedelen: $R_c = > 2,5 \text{ m}^2 \cdot \text{K/W}$.

2.7.2 Luchtdoorlatendheid

De gevelconstructie met Ki-Kern panelen voldoet aan de prestatie-eis met betrekking tot de luchtdoorlatendheid zoals aangewezen in tabel 5.8 van het Bouwbesluit. Deze prestatie wordt ontleend aan de achterliggende constructie.

2.8 Aspecten met betrekking tot de samenstelling van de panelen

2.8.1 Ozonlaagaantastende stoffen

De Ki-Kern gevelbekledingspanelen voldoen aan het Besluit inzake stoffen die de ozonlaag aantasten.

2.8.2 Cadmium

De Ki-Kern gevelbekledingspanelen voldoen aan het Cadmiumbesluit.

2.8.3 Zware metalen

De Ki-Kern gevelbekledingspanelen bevatten geen zware metalen.

2.8.4 Asbest

De Ki-Kern gevelbekledingspanelen voldoen aan het Asbestbesluit Arbeidsomstandigheden en het Asbestbesluit Warenwet.

3.0 Bewerking

3.1 Zagen met een cirkelzaag

Ki-Kern wordt gezaagd op een vaste zaagtafel voorzien van een cirkelzaag met een (negatief geslepen) trapeziumvertanding. Dit zaagblad dient geschikt zijn voor het zagen van gehard metaal. De volgende zaag specificaties worden hierbij aanbevolen:

Diameter zaagblad	mm	300
Machine toerental	rpm	≥ 4000
Dikte zaagblad	mm	3.0 – 4.05
Aantal zaagtanden	-	≥ 96
Afstand tussen de vertanding	mm	13 – 15
Hoek van de vertanding	graden	oct-15
Tandprofiel	-	Recht of onder een hoek van 10°
Hardheid van het metaal	-	H20

Tijdens het zagen met een cirkelzaag let u op de volgende punten:

- Zorg dat het zaagblad goed scherp is.
- Richt de zichtzijde van de plaat naar boven.
- Stel het zaagblad op de juiste hoogte in.
- Druk de plaat naast het zaagblad goed aan.
- Gebruik indien mogelijk een zg. "voorritser".

Zagen met een decoupeerzaag:

Bij een decoupeerzaag met opwaartse zaagrichting, gebruikt u een zaagblad van gehard staal met een medium tandgrootte. Let hierbij dat de zichtzijde van de plaat naar beneden gericht is. Zorg dat de uitsparingen in de plaat niet scherp zijn uitgezaagd. Boor of frees deze hoeken uit om inscheuring te voorkomen.

Het boren van gaten

De volgende instructies worden aangeraden voor het boren van gaten.

- Zorg voor een vlakke en stevige ondergrond om afbrokkeling rond het boorgat te voorkomen.
- Gebruik een HSS boor met een 60 – 80° widia boorpunt
- De binnenranden van het boorgat dienen afrond te worden in een straal van minimaal 8 mm om inscheuren te voorkomen.

Frezen:

Ki-Kern platen zijn geschikt om met een hand bovenfrees of een vaste tafelfreesmachine te bewerken. Gebruik een hardmetalen frees. De beschadiging van de randen wordt hierbij voorkomen en daarnaast kan het optisch zeer fraai staan.

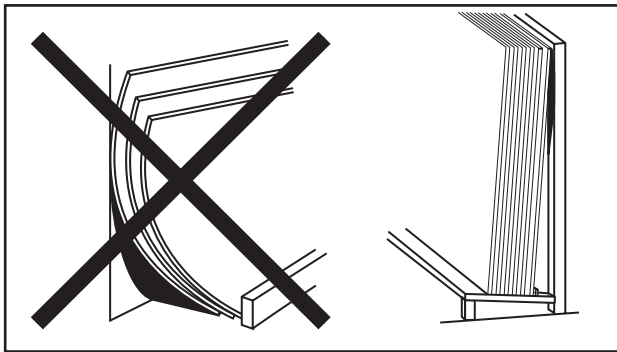
Mocht u bij het zagen onverhoopt toch het beschermfolie moeten verwijderen, geef dan altijd op de zichtzijde van de plaat aan dat het de voorzijde is. Hierdoor voorkomt u tijdens het monteren verwisselingen van UV laag. Zo ontstaan in de toekomst geen ongewenste esthetische verschillen of overmatige verkleuring.

4.0 Verwerking

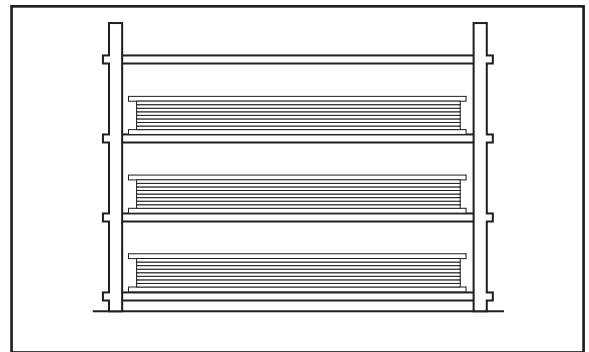
4.1 Algemeen

4.1.1 Transport

Bij transport van de Ki-Kern platen dient men gebruik te maken van stabiele, vlakke pallets die minimaal de afmeting van de plaat hebben. Bij het laden en lossen moet voorkomen worden dat de platen over elkaar schuiven en zodoende beschadigingen veroorzaken. Het beste tilt u de platen één voor één op. De bescherm folie moet direct na montage verwijderd worden



afbeelding 1



afbeelding 2

4.1.2 Opslag

Ki-Kern panelen dienen als volgt opgeslagen te worden:

- Opslag in een gesloten droge ruimte onder normale klimatologische omstandigheden
- Opslag omgevingstemperatuur: $23 + 5 \text{ }^\circ\text{C}$
- Relatieve luchtvochtigheid: $65 + 10\%$
- Horizontaal opslaan; indien horizontale opslag niet mogelijk is dan kunnen de platen onder een hoek van 60° à 70° geplaatst worden waarbij het totale oppervlak ondersteund wordt. (afb. 1&2)
- Ondersteunen over het gehele oppervlak
- De bovenste plaat afdekken met een zeildoek, dekplaat of deklaag
- Tijdens opslag niet blootstellen aan zonlicht of regen
- Het gewicht van gestapelde pallets mag niet meer bedragen dan 2000 kg
- Ten alle tijden dient voorkomen te worden dat er vocht tussen het beschermfolie en de Ki-Kern plaat komt.

4.2 Ontwerpvoorschriften

4.2.1 Ontwerp

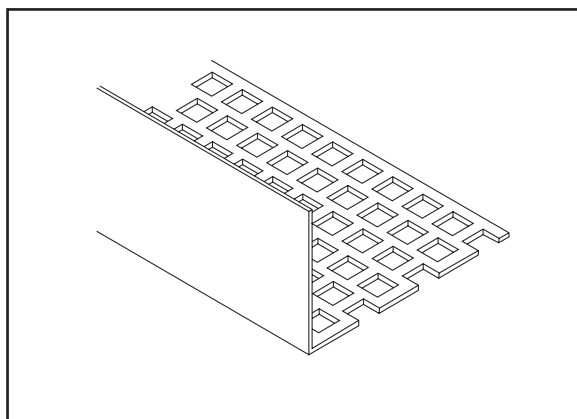
Indien Ki-Kern panelen toegepast gaan worden in een gevelbekledingsysteem dient op het volgende gelet te worden.

- De panelen worden als zelfdragend, vrij hangend gevelbekledingsysteem toegepast.
- Het gevelbekledingsysteem heeft geen stabiliserende werking in de gehele gevelconstructie.
- Zware objecten die aan de panelen worden bevestigd vereisen aanvullende constructieve voorzieningen, met name in de draagconstructie
- Bij een juiste dimensionering en applicatie, volgens de Ki-Kern verwerkingsvoorschriften, zal de sterkte en stijfheid van de panelen in combinatie met de draagconstructie voldoende moeten zijn om optredende belastingen zoals wind, eigen gewicht, temperatuur- en/of vochtbelasting te weerstaan.
- Panelen voorzien van de speciale UV-coating zijn om beschadigingen aan de toplaag te voorkomen, tijdens transport, handeling en bewerking, beschermd met een beschermfolie. Deze beschermfolie is vrijwel dampdicht, om na applicatie te voorkomen dat hoge eenzijdige spanningen ontstaan in de plaat dient deze beschermfolie direct na montage verwijderd te worden.
- Middels een zandzakslingerproef kunnen de maximaal opneembare stootbelastingen van het paneel en de achterliggende constructie vastgesteld worden.

4.2.2 Voegen en paneelaansluitingen

Ten gevolge van veranderingen in temperatuur en luchtvochtigheid kunnen de paneelafmetingen worden beïnvloed. Verder spelen paneel-, montage- en bouwtoeranties een rol bij de toepassing van de Ki-Kern panelen. Derhalve zijn de onderstaande richtlijnen van belang:

- er dient een minimale voegbreedte, zowel horizontaal als verticaal, van 10 mm te worden aangehouden,
- de aansluitingen dienen zodanig te worden uitgevoerd dat water makkelijk kan worden afgevoerd zodat geen schade door achterblijvend vocht kan optreden,
- Verticale voegen dienen door te lopen en mogen niet in een horizontale voeg eindigen,
- bij voegen groter dan 10 mm dienen voorzieningen te worden getroffen (gaas, roosters e.d.) om insecten en ongedierte te weren (in Nederland vereist volgens het Bouwbesluit). (Zie afb. 3).



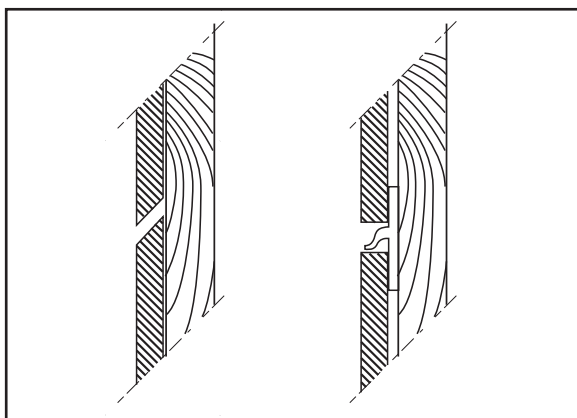
afbeelding 3

Voegen kunnen open of gesloten worden uitgevoerd.

Het Ki-kern gevelbekledingssysteem biedt de volgende mogelijkheden:

- open voeg (horizontaal en verticaal);
- gesloten voeg met afsluitprofiel (Ki-Kern horizontaal profiel).

De afsluitprofielen kunnen uit aluminium of PVC zijn vervaardigd.



afbeelding 4

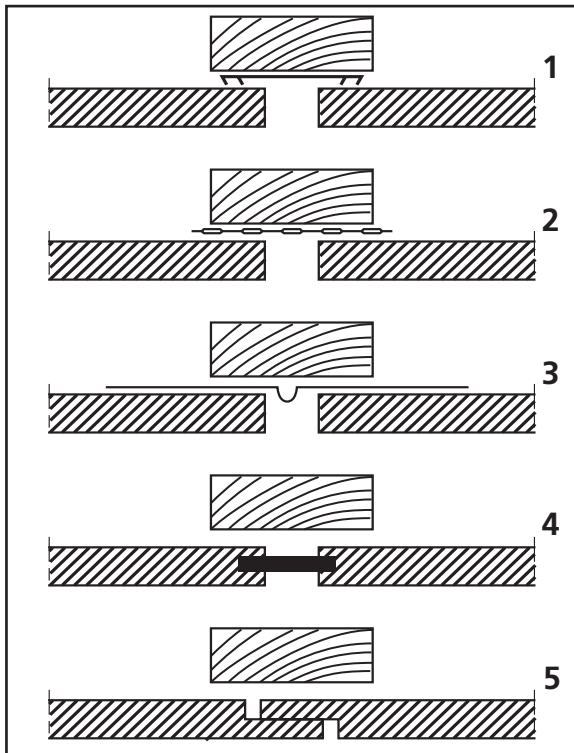
4.2.3 Open voegen

Bij het toepassen van een verticaal en/of horizontaal open voegensysteem worden eisen gesteld aan de kwaliteit van het isolatiemateriaal, eventueel kan een dampdoorlatende folie direct achter de plaat toegepast worden als extra waterkering. Indien een houten draagconstructie wordt toegepast dient deze uitgevoerd te worden in een verduurzaamde kwaliteit. (zie afb. 5 tekening 2 en 3)

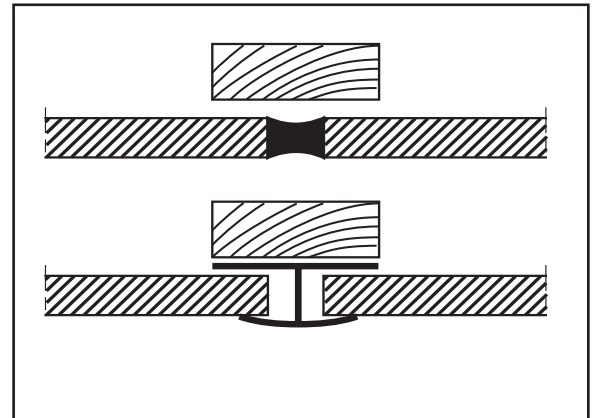
4.2.4 Gesloten voegen

Een gesloten voegensysteem is te verkrijgen door het aanbrengen van diverse afdichtingsprofielen, zoals de Ki-Kern verticaal- en horizontaal kunststofprofielen. Bij het toepassen van b.v. metalen- of hard kunststofprofielen mogen deze het werken van de Ki-Kern panelen niet belemmeren. Vanaf een plaatdikte van 8 mm kunnen de platen voorzien worden van een veer- en groef verbinding danwel een liplas verbinding. Bij het toepassen van dergelijke profileringen is het belangrijk dat de werking van de panelen niet belemmerd kan worden. (zie afb. 5 tekening 1,4 en 5).

Het gebruik van kunststof- of aluminium H-profielen en of elastische kit voor voegafdichtingen is niet aanbevelingswaardig. Hierdoor kan mogelijk de werking van de Ki-Kern panelen belemmerd worden, terwijl bij het gebruik van kitvoegen de randen van de panelen ook nog sneller vuil aan zullen nemen. (Zie afb. 6) .



afbeelding 5



afbeelding 6

4.3 VERWERKINGSMETHODEN

In deze paragraaf wordt aandacht besteed aan de eisen van het stijl- en regelwerk. Tevens zijn de uitgangspunten voor de verwerkingsmethoden (zichtbare- en blinde bevestiging) opgenomen.

4.3.1 Stijl- en regelwerk

Het stijl- en/of regelwerk, dat verankerd is aan de achterconstructie, dient vervaardigd te zijn van bijvoorbeeld hout, aluminium of staal. Deze dient van voldoende sterkte en blijvende duurzaamheid te zijn. De draagconstructie bestaat uit doorgaande verticale regels, waarbij de open ventilatieruimte tussen de panelen en achtergevel minimaal 20 mm dient te zijn. Ons advies is om bij donkere kleuren en decors minimaal 28 mm ventilatieruimte aan te houden.

Voor een vlakke beplating is het essentieel dat de draagconstructie goed is uitgelijnd.

Achterliggende bouwconstructie

Voordat met de montage van de panelen wordt begonnen dient er een controle op sterkte, stijfheid, stabiliteit en vlakheid van de achterliggende bouwconstructie plaats te vinden (zie paragraaf 2.5).

Het meest toegepaste materiaal voor het stijl- en/of regelwerk is hout. Het hout dient gezond en verduurzaamd te zijn. De h.o.h. afstand van de regels dient volgens onderstaande tabel uitgevoerd te

worden. De regels moeten een minimale breedte van 44 mm en dikte 34 mm (i.v.m. het bevestigingsmiddel) hebben. Daar waar 2 panelen bevestigd worden dient de breedte van de regels minimaal 75 mm te bedragen.

De regels kunnen we plaatsen:

- op de plaats van een voeg;
- bij een paneeleinde;
- bij een tussenregel.

Hart-op-hart afstanden van het regelwerk:

Horizontaal		400 - 600 mm
Verticaal	paneeldikte 6 mm:	200 - 600 mm
	paneeldikte 8 en 10 mm:	200 - 700 mm

Hout en gelamineerd hout

Constructies moeten zijn vervaardigd van rechthoekig hout, geen multiplex, dat ten minste voldoet aan de hierna volgende voorwaarden:

1. hout kan worden ingedeeld in een sterkteklasse volgens 9.1.2 van NEN 6760;
2. het vochtgehalte van het hout dient 16 tot maximaal 20 % te zijn;
3. het hout bevat geen actieve aantasting en is niet aangetast door larven, insecten en/of schimmels;
4. de houten delen kunnen worden ingedeeld in één van de duurzaamheidsklassen I tot en met V volgens bijlage G van NEN 6760;
5. bij gebruik van gezaagd naaldhout volgens BRL 2301 geldt een kwaliteitsklasse C.

Verbindingsmiddelen draagconstructie

Voor het vervaardigen van de draagconstructie dienen houtverbindingsmiddelen te worden toegepast, die ten minste voldoen aan de eisen met betrekking tot de toelaatbare maatafwijkingen en basiseisen voor de kwaliteitsklasse I volgens 5.2 respectievelijk 5.3 van NEN 6762.

4.3.2 Constructief ontwerp

In NEN 6702 worden waarden aangegeven voor de stuwdruk als gevolg van windbelasting voor de verschillende windgebieden in Nederland. Hieruit kan een rekenwaarde voor de statische windbelasting worden berekend die gehanteerd dient te worden bij de keuze van de afmetingen van de Ki-Kern panelen of de berekening van de hoeveelheid lijm per m² in het geval van verlijmde systemen.

De volgende formule vormt hierbij het uitgangspunt: $P_d = \gamma_f \times C_t \times P_w$ (kN/m²) waarin:

- P_d = rekenwaarde voor de statische belasting;
- γ_f = vergrotingsfactor;
 - 1,2 voor panelen wanneer de maximaal toelaatbare belasting voor de bevestigingspunten wordt berekend;
 - 0,7 voor panelen wanneer de maximaal toelaatbare doorbuiging wordt berekend;
- C_t = combinatie van de optredende windvorm factoren (NEN 6702);
- P_w = stuwdruk als gevolg van windbelasting.

Verder gelden de volgende criteria:

- De panelen dienen in staat te zijn de volledige windbelasting op te nemen en deze over te dragen aan de achterliggende bouwconstructie (via de achterconstructie en de verankeringen);
- De doorbuiging van de panelen dient kleiner of gelijk te zijn aan 1/200 x de overspanning c.q. de bevestigingsafstand;
- Bij mechanisch bevestigde systemen is de afstand van de bevestigingsmiddelen tot de randen van het paneel minimaal 20 mm en maximaal 10 x de paneeldikte.
- Voor verlijmde systemen geldt hetgeen is opgenomen in paragraaf 4.4.4 en in het KOMO attest-met-productcertificaat 20793.

Ten aanzien van mechanisch bevestigde systemen zijn met betrekking tot de krachten die optreden ten gevolge van windzuiging in de tabellen 1 en 2 de maximaal toelaatbare windbelastingen, bepaald conform NEN 6702, aangegeven in relatie tot de afstand van de bevestigingspunten (zichtbare en blinde bevestiging).

Tabel 1 – Maximale toegestane kracht N per bevestigingspunt bij afstanden (h.o.h.) tussen de stijlen van 400, 600, 700 mm (zichtbare bevestiging)

Dikte van de panelen	Afstand (H) tussen de stijlen (mm)	Positie van de bevestigingspunten op het paneel		
		Midden	Rand 1)	
6 mm	400	370	245	215
	600	340	170	115
8 mm	400	370	370	370
	600	370	370	220
	700	370	370	
10	400	370	370	370
	600	370	370	220
	700	370	340	

1) de afstanden tot de randen van de panelen dient minimaal 20 mm en maximaal 100 mm te bedragen.

Tabel 2 – Maximaal toegestane statische belasting Pd bij onzichtbare bevestiging

Positie bevestigingspunten V x H	Afstand verticaal (V) tussen de bevestigingspunten (mm)	Afstand horizontaal (H) tussen de bevestigingspunten (mm)				
		300	400	500	600	700
2 x 2	400	≥ 3000	≥ 3000	2850	2450	1700
	500	≥ 3000	2900	2450	2100	1700
	600	≥ 3000	2500	2100	1800	1700
2 x n ¹⁾	400	2400	1800	1400	1200	1000
	500	2000	1500	1200	1000	850
	600	1750	1300	1050	850	750
n x 2 ¹⁾	400	2400	1900	1600	1400	1200
	500	1900	1550	1300	1100	950
	600	1600	1300	1050	900	800
n x n ¹⁾	400	1350	1000	800	700	600
	500	1050	800	650	550	450
	600	900	700	550	450	400

1) = n > 2

Eigen gewicht

Het eigen gewicht van de panelen wordt verdeeld over de bevestigingspunten en is niet maatgevend voor bezwijken.

Doorbuiging

Om bezwijken van het gevelbekledingsysteem ten gevolge van te sterke doorbuiging loodrecht op het vlak te voorkomen dient met een minimale statische belasting van 600 N/mm² te worden gerekend (zowel voor windzuiging als winddruk).

4.3.3 Ventilatiespouw

Deze ventilatiespouw dient ter:

- Voorkoming van schade aan de gevel als gevolg van condensatie in de spouw en/of regendoorslag.
- Beperken van koudebruggen doordat de draagconstructie aan de buitenzijde geïsoleerd is.
- Beperken van uitzetting en krimp van de hoofdconstructie door (geringe) temperatuurwisselingen

Voor een goede ventilatie is vereist dat aan de onder- en bovenzijde van de gevelbekleding openingen aanwezig zijn. Dit geldt tevens voor aansluitingen bij deur en raamopeningen.

De grootte van de ventilatie opening wordt bepaald door 2 factoren:

- Door de hoogte van de gevelbekleding
- Door de lokale omstandigheden

Per strekkende meter gevelbreedte dient tenminste aanwezig te zijn:

- 20 cm² per m¹; voor gevelbekledingshoogte tot 1 meter¹
- 50 cm² per m¹; voor gevelbekledingshoogte boven 1 meter¹

Plaatselijk mogen de ventilatieopeningen tot 5 mm gereduceerd worden.

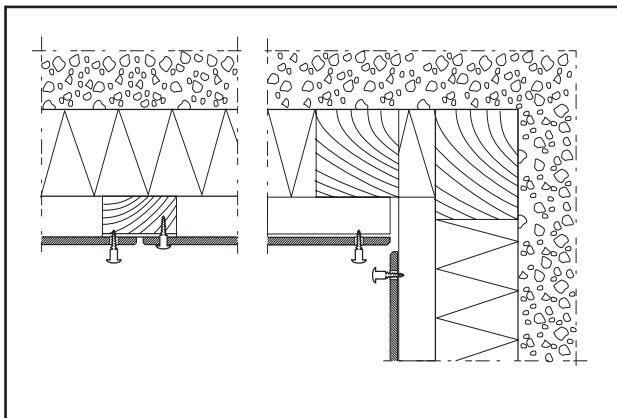
Ventilatieopeningen welke groter zijn dan 10 mm dienen voorzieningen te worden getroffen (gaas, roosters e.d.) om insecten en ongedierte te weren (in Nederland vereist volgens het Bouwbesluit).

(Zie afb. 3).

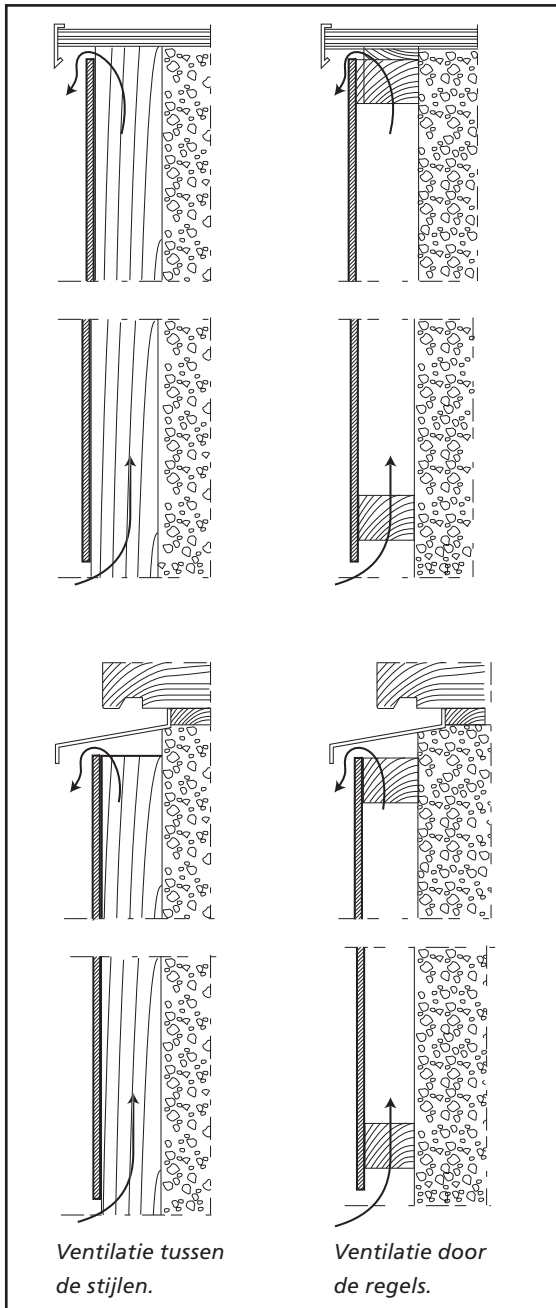
Aan de bovenzijde (bijvoorbeeld bij een daktrim) dient een opening aanwezig te zijn van minimaal 5 mm zodat de doorgaande ventilatie niet gehinderd wordt.

Ter voorkoming van belemmering van de ventilatie en/of opspattend vuil dient minimaal 200 mm vrijgehouden te worden vanaf het maaiveld. (Zie afb. 9).

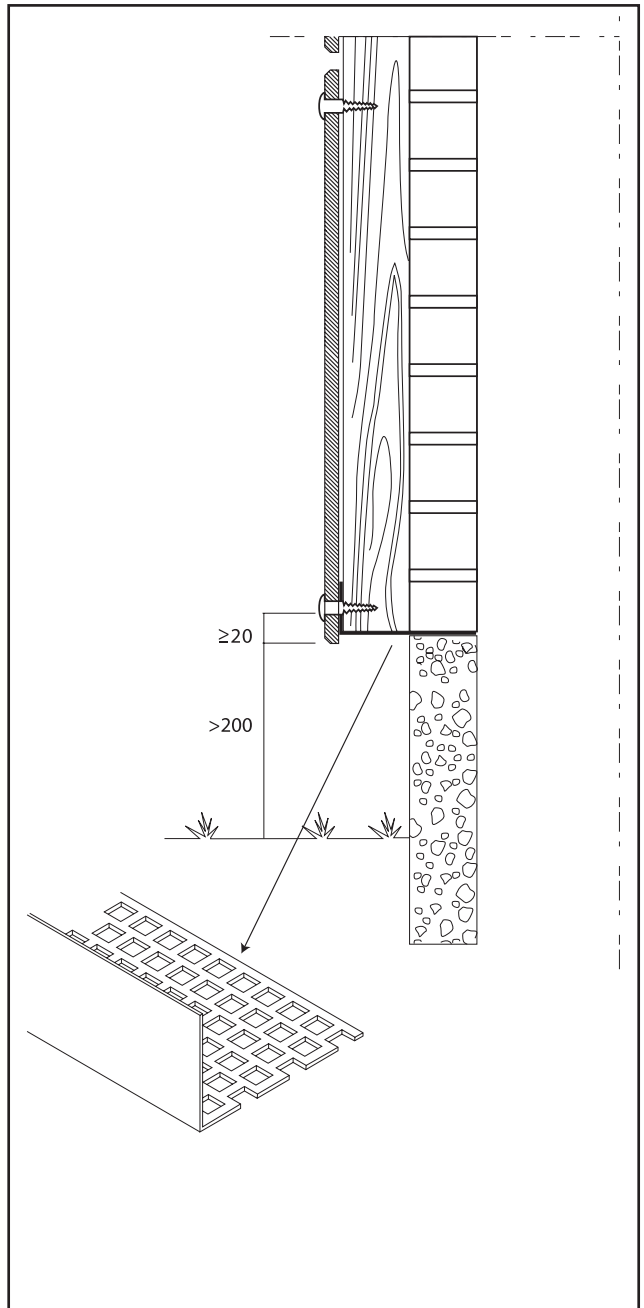
Bij horizontale toepassingen (bijvoorbeeld dakoverstekken of plafonds) wordt het regelwerk dusdanig aangebracht dat de ventilatie over de kortste zijde geschiedt. (Zie afb. 7).



afbeelding 7

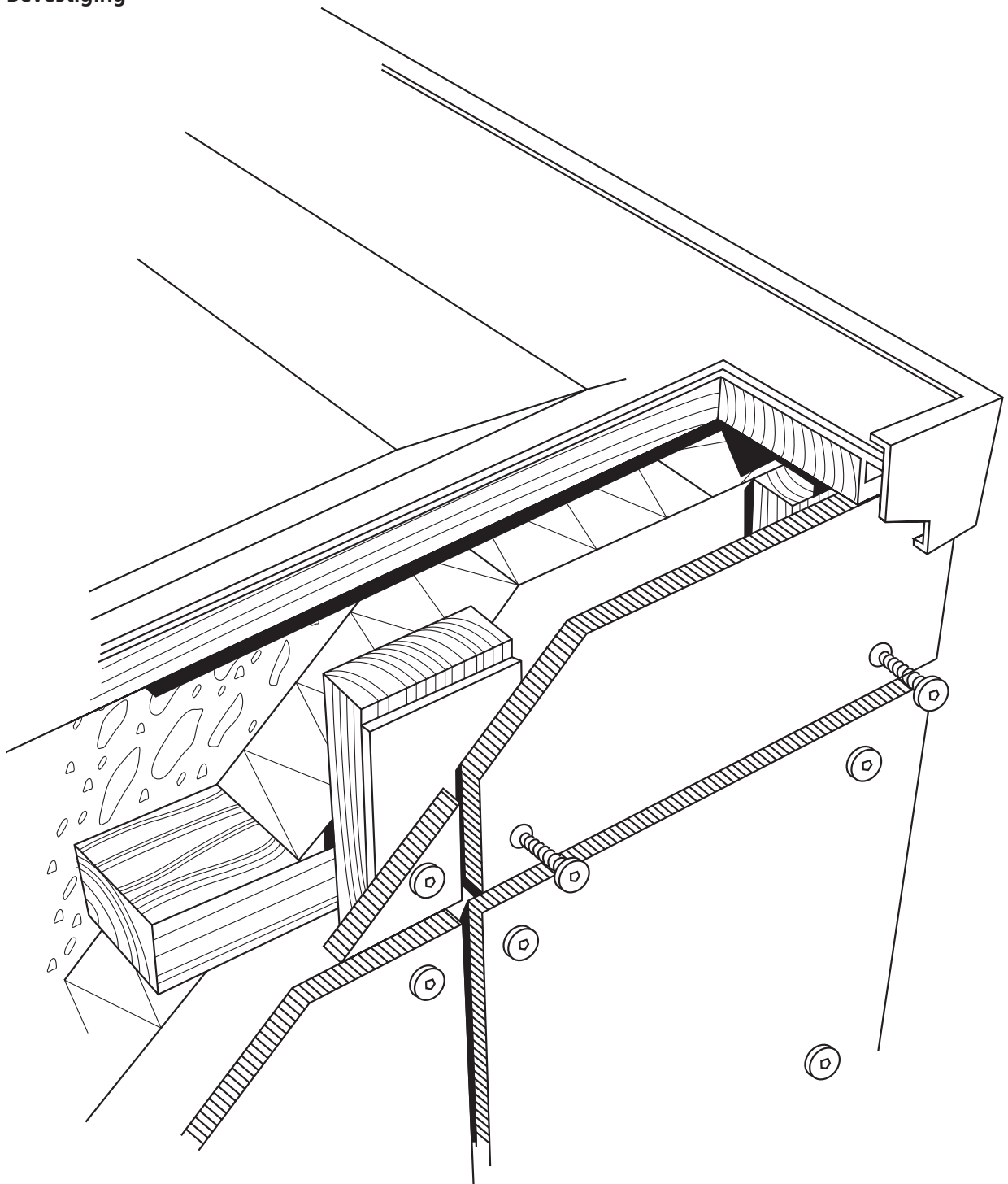


afbeelding 8



afbeelding 9

4.4 Bevestiging



afbeelding 10

4.4.1 Zichtbare bevestiging

Vanaf 6 mm is het mogelijk Ki-Kern panelen te schroeven op een houten achterconstructie. De achterconstructie moet bestaan uit stijl en/of regelwerk zoals beschreven in paragraaf 4.3.1. Voor de bevestiging gebruikt u All-Tight Snelmontage kleurkop Torx schroeven (zie ook paragraaf 4.4.2 Bevestigingsmiddelen). Vervang per honderd schroeven het schroefbit om schade aan de kleurkopschroef te voorkomen.

Basis uitgangspunt

Voegen: minimaal 10 mm

Paneeldikte: vanaf 6 mm

Rand- en bevestigingsafstanden

a = horizontale bevestigingsafstand (zie afb. 12).

b = randafstand:

- minimaal: 20 mm
- maximaal: 10 x paneeldikte

c = verticale bevestigingsafstand (zie afb. 12).

maximale bevestigingsafstanden (in mm)*

paneeldikte (in mm)

	6	8	10
2 bevestigingen in één richting	400	550	700
3 of meer bevestigingen in één richting	500	700	850

* Deze waarden zijn indicatief voor maximaal toelaatbare bevestigingsafstanden voor geveldelen en gevelbekleding aan gebouwen met een maximale hoogte van 12 m. Indien de Ki-Kern panelen horizontaal worden verwerkt (bijv. dakoverstekken e.d.) moeten de maximale bevestigingsafstanden met $\frac{3}{4}$ vermenigvuldigd worden.

Verdere berekeningen dienen conform de vigerende normen NEN 6700 en NEN 6702 uitgevoerd te worden. Zie hiervoor ook paragraaf 4.3.2

Bevestigingsdetail

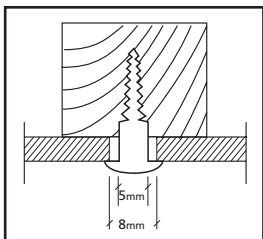
All-Tight Snelmontage kleurkop Torx schroeven voor Ki-Kern panelen van 6 t/m 10 mm.

Gatdiameter voor de bevestigingspunten:

- 5 mm voor All-Tight Snelmontage Torx schroeven op fixeerpunten
- 1.5 x 5 mm voor All-Tight Snelmontage kleurkop Torx schroeven op dilatatiepunten (zie afb. 11).
- steeldiameter +3 mm voor andere schroeven

Houten stijl- en regelwerk minimaal:

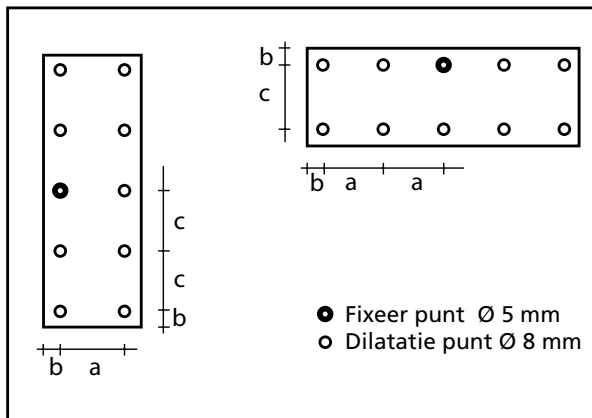
- 34 x 75 mm voor voegen tussen twee panelen
- 34 x 45 mm voor tussen- en eindstijlen/regels



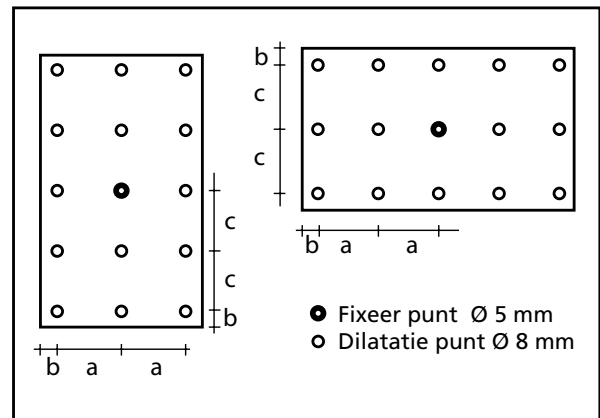
afbeelding 11

Schroeven centrisch en niet te vast aandraaien om werken van het paneel niet te belemmeren. De afstand van de bevestigingsmiddelen tot de randen van de panelen dient in beide gevallen minimaal 20 mm en maximaal 10 x paneeldikte te bedragen. In het midden van het paneel wordt deze gefixeerd door een All-Tight schroef te plaatsen in het boorgat met een doorsnede van 5 mm. Op de andere bevestigingspunten worden de All-Tight schroeven geplaatst in een boorgat met een doorsnede van 8 mm zodat het paneel in alle richtingen uit kan zetten en krimpen als gevolg van temperatuur en vochtigheidswisselingen.

4.4.2 Bevestigingsmiddelen



afbeelding 12



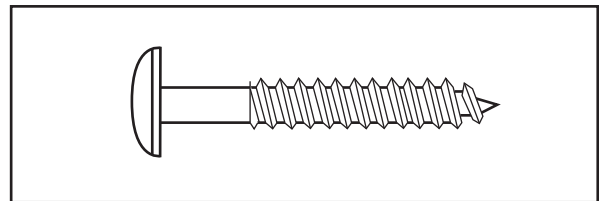
afbeelding 13

Zichtbare bevestiging

Houten stijl- en/of regelwerk

All-Tight Snelmontageschroef (4,8 x 38) voor paneel dikte 6, 8 en 10 mm.

- Materiaal: RVS A2 - 18/8
- Diameter: 4,8 mm
- Lengte: 38 mm
- Kopdiameter: 12 mm
- Vorm: Torx T 20 W
- Boorgatdiameter: 8 mm



afbeelding 14

All-Tight snelmontageschroef (4,8 x 32) voor paneeldikte 6 en 8 mm.

- Materiaal: RVS A2 – 18/8
- Diameter: 4,8 mm
- Lengte: 32 mm
- Kopdiameter: 12 mm
- Vorm: Torx T20 W
- Boorgatdiameter: 8 mm

Stalen stijl- en/of regelwerk

All-Tight snelmontageschroef (4,8 x 25) voor paneeldikte 6, 8 en 10 mm.

- Materiaal: RVS A2 – 18/8
- Diameter: 4,8 mm
- Lengte: 25 mm
- Kopdiameter: 12 mm
- Vorm: Torx T20 W
- Boorgatdiameter: 8 mm

Aluminium of RVS blindklinknagel (5 x 21) voor paneeldikte van 6 mm.

- Materiaal: RVS of aluminium
- Diameter: 5 mm
- Lengte: 21 mm (er dient een ruimte van 0,2 mm te zijn tussen de kap en het paneeloppervlak)
- Kopdiameter: 14 mm
- Gatdiameter: 10 mm

4.4.3 Blinde bevestiging

Bij het blind bevestigen van het gevelbekledingssysteem worden aan de achterconstructie verticale stijlen van hout, aluminium of staal verankerd, waaraan horizontale aluminium profielen worden bevestigd. Hierop worden de Ki-Kern panelen bevestigd met behulp van spreidpluggen of keilbouten.

Blinde bevestiging*

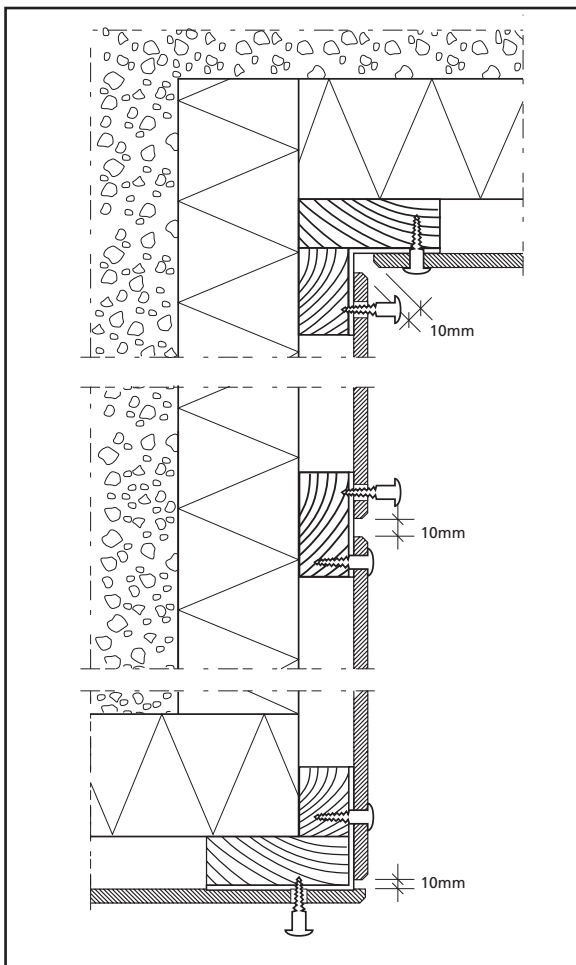
M6 spreidplug voor paneeldikte 10 mm.

- Materiaal: schroef: RVS
spreidplug: messing
- Diameter: spreidplug: M6
- Lengte: spreidplug: 7,5 mm
- Gatdiameter: 8 mm
- Gatdiepte: 7,5 mm (speciale boor met diepteaanslag)

Keilbout voor paneeldikte 6, 8 en 10 mm.

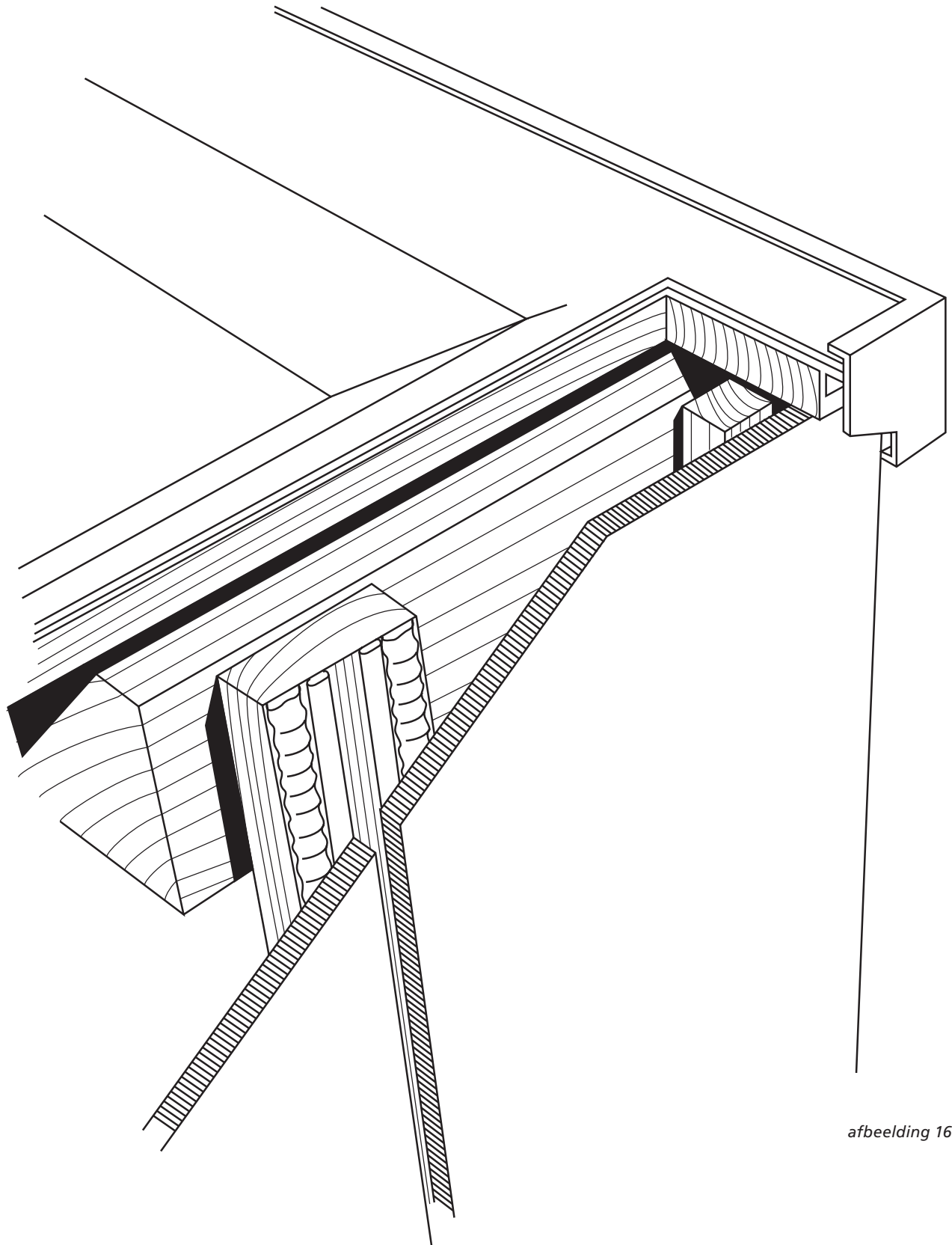
- Materiaal: RVS A4
- Diameter: M6
- Gatdiameter: 7 mm/9 mm (speciale boor met diepteaanslag)
- Gatdiepte: 4 mm voor 6 mm panelen
5,5 mm voor 8 mm panelen
7 mm voor 10 mm panelen

* Deze oplossing is een van de vele en dient slechts ter illustratie van de mogelijkheden.

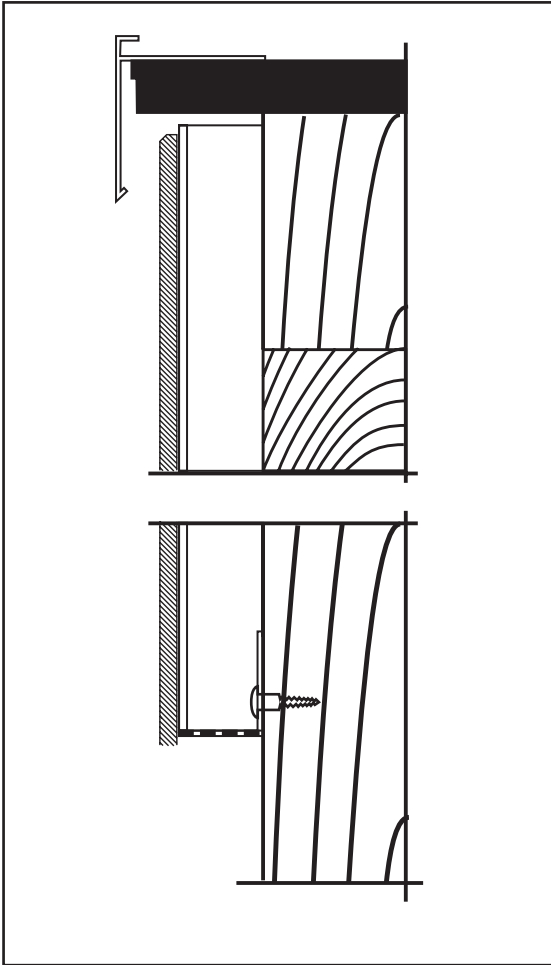


afbeelding 15

Blinde bevestiging



afbeelding 16



afbeelding 17

4.4.4 Verlijming

Het verlijmen van Ki-Kern platen is zeer secuur werk. Een perfect resultaat is van een aantal factoren afhankelijk. Volg daarom precies onderstaande instructies. Bij toepassingen van het Ki-Kern Lijmsysteem in projecten en/of in gebieden waarbij het Ki-Kern Lijmsysteem boven de 10 meter hoogte wordt toegepast, adviseren wij u een professioneel applicatiebedrijf hierin te betrekken.

Checklist

Controle van materialen (Noteer deze gegevens):

- Houdbaarheid en opslagcondities van de lijm
- Opslag en conditie van de gevelpanelen

Controle van het klimaat (Noteer deze gegevens):

- Weersverwachting
- Bepalen van Temperatuur (verwerking tussen + 5 en + 40 °C), Relatieve Luchtvochtigheid en Dauwpunt

Controle van de achterconstructie:

- Deugdelijke constructie (van verduurzaamd hout)
- Aanwezigheid van ventilatie
- Positie regelwerk
- Vlakheid regelwerk
- Houtvochtgehalte van het regelwerk (noteer deze waarde)

Behandeling stijl- en regelwerk

Door gebruikmaking van Ki-Kern® Primer, wordt het stijl- en/of regelwerk beschermd tegen het indringen van vocht en tevens wordt er voor gezorgd dat er een perfecte hechting ontstaat met de Ki-Kern Tape en Ki-Kern Lijm Kit. De Ki-Kern Primer goed schudden voor gebruik. De Ki-Kern Primer wordt aangebracht met behulp van verfroller (10 cm) en verfbak. Het aanbrengen gebeurt onder een lichte druk op een regelmatige manier. Voor poreuze ondergronden is het noodzakelijk de Ki-Kern Primer in twee lagen aan te brengen. De droogtijd van de Ki-Kern Primer bedraagt ca 30 minuten. Bereid niet meer voor dan wat die dag verlijmd gaat worden.

Schoonmaken

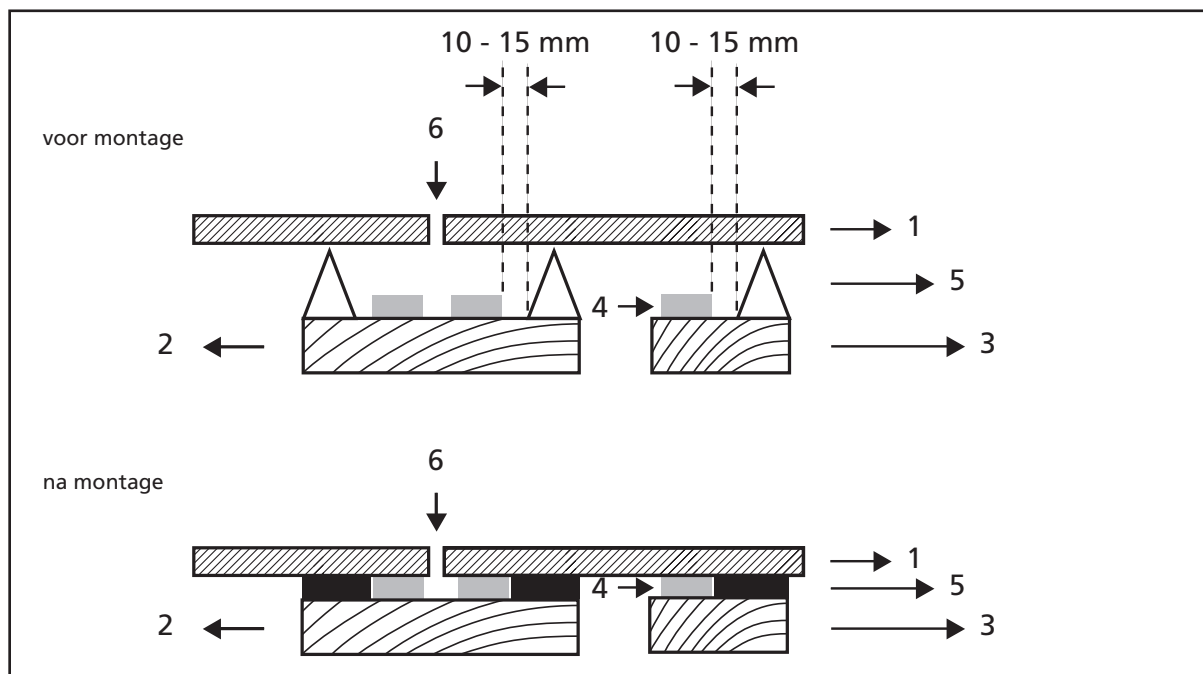
De te verlijmen Ki-Kern Gevelbekleding dient voor een optimale hechting op het stijl- en/of regelwerk eerst gereinigd te worden met Ki-Kern Cleaner. Dit gebeurt met een pluivrije doek gedrenkt in Ki-Kern Cleaner en vervolgens in 1 richting hard te wrijven (om verspreiding van vervuiling te voorkomen). Na het reinigen dienen zowel de Ki-Kern Gevelplaat als ook het stijl- en/of regelwerk droog te zijn alvorens tot het aanbrengen van de Ki-Kern Primer, Ki-Kern Tape of Ki-Kern Lijm Kit kan worden overgegaan. De droogtijd van de Ki-Kern Cleaner bedraagt ca 90 seconden.

Aanbrengen tape

Ki-Kern Tape heeft 2 doelen;

- 1 het zorgen voor de eerste aanvangshechting van de Ki-Kern Gevelbekleding gedurende het drogen van de Ki-Kern Lijm Kit.
- 2 door de Ki-Kern Tape wordt een minimale en noodzakelijke hoogte van de lijmril gerealiseerd.

De Ki-Kern Tape wordt aangebracht op een schone, droge, vetvrije en geprimerde ondergrond. Om te voorkomen dat de lijmkits in de voeg vloeit moet de Tape aangebracht worden aan de plaat-randzijde zodat de lijmril niet de voeg invloeit. De afstand van de Tape t.o.v. de Kit is 10-15 mm. Tevens dienen ook de tussenliggende regels te worden voorzien van de Ki-Kern Tape en Ki-Kern Lijm Kit.



afbeelding 18

- 1 Ki-Kern massieve kunststofplaat
- 2 Stijl- en/of Regelwerk (verbindingsregel)
- 3 Stijl- en/of Regelwerk (tussenregel)
- 4 Ki-Kern Tape
- 5 Ki-Kern Lijm Kit
- 6 Minimale voegbreedte 10 mm volgens voorschrift

Nadat de Ki-Kern Lijm Kit aangebracht is moet de beschermfolie van de Ki-Kern Tape verwijderd worden voordat de Ki-Kern platen worden aangebracht.

Aanbrengen lijmkit

Het gewenste eindresultaat wordt slechts dan bereikt indien de kwaliteit van het materiaal goed is en als de verwerking op de juiste manier geschiedt. Gebruik voor het aanbrengen van de Ki-Kern Lijm Kit altijd de bijgevoegde driehoeksnozzle; hierdoor ontstaat de juiste lijm verhouding. De Ki-Kern Lijm Kit dient ononderbroken te worden aangebracht over de gehele lengte van het verticale regelwerk en op de tussenliggende regels. De afstand van de Tape t.o.v. de Kit is 10 – 15 mm. Na het aanbrengen van de Ki-Kern Tape en Ki-Kern Lijm Kit moet voor het aanbrengen van de gevelbekleding, de folie van de tape verwijderd worden.

Aanbrengen Ki-Kern Gevelbekleding

Het aanbrengen van de Ki-Kern gevelbekleding is een zeer precieze handeling. Zodra de platen in aanraking komen met de Ki-Kern Tape, ontstaat een directe verbinding welke niet te corrigeren valt. Ga daarom als volgt te werk:

- Juiste positie bepaling,
- Plaats de plaat secuur in de lijmril (gebruik eventueel een stelklosje),
- Voer stevige druk uit op de plaat zodat deze overal contact maakt met de tape.

De tijd tussen het aanbrengen van de Ki-Kern Lijm Kit en de Ki-Kern gevelbekleding dient maximaal 10 minuten te bedragen; houdt hier dus rekening mee met de voorbereiding.

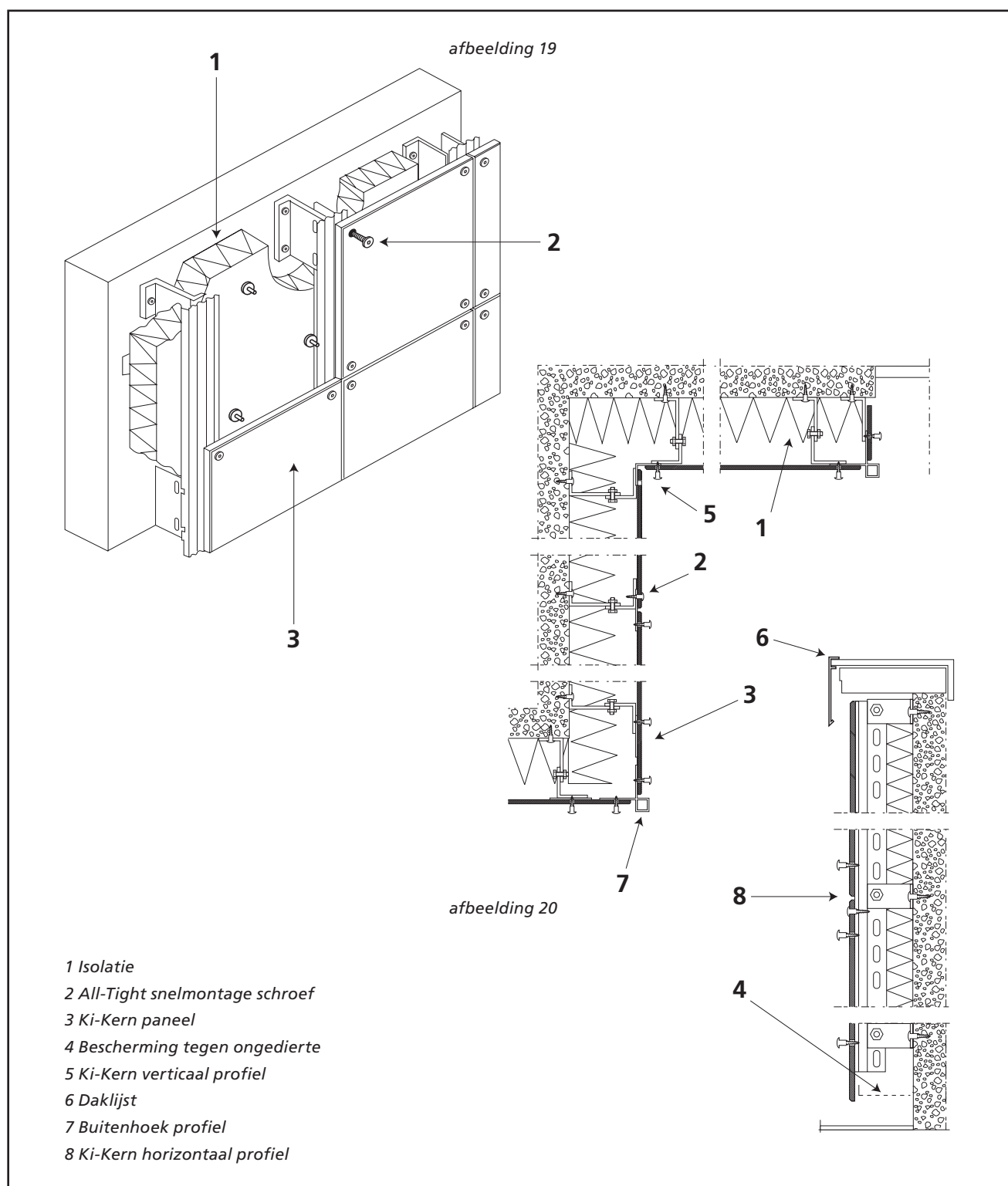
Eindcontrole en Afwerking





Zodra de Ki-Kern gevelbekleding is aangebracht is het zeer raadzaam om eventuele overtollige kit cq kit aan het oppervlak van de plaat direct te verwijderen. Gebruik hiervoor de Ki-Kern Cleaner.

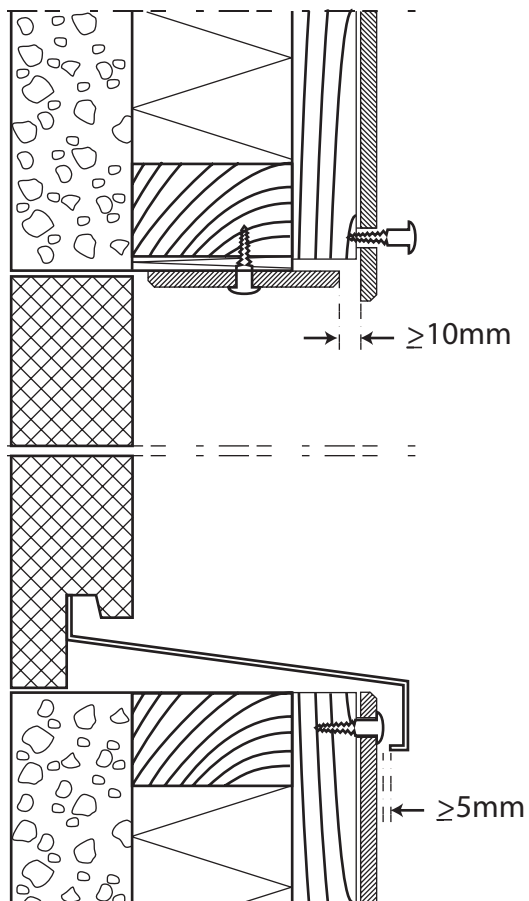
Belangrijk

Op advies van VROM adviseren wij u dringend de bevestigde platen naast het lijmsysteem met minimaal 2 bevestigingspunten te monteren.

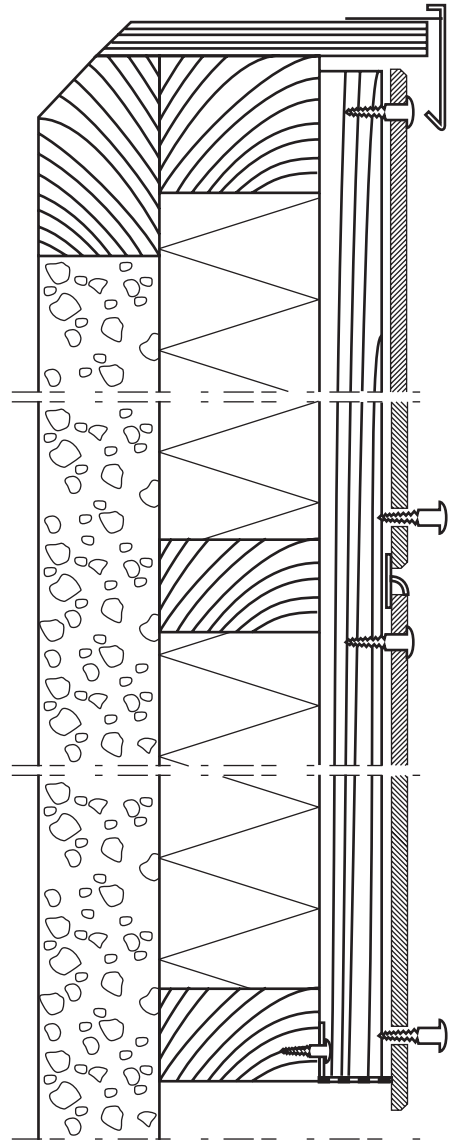
5.0 Tekeningbladen






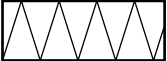
-  Ki-Kern paneel
-  Dragconstructie, horizontale ligger
-  Achterliggende bouwconstructie
-  Isolatiemateriaal

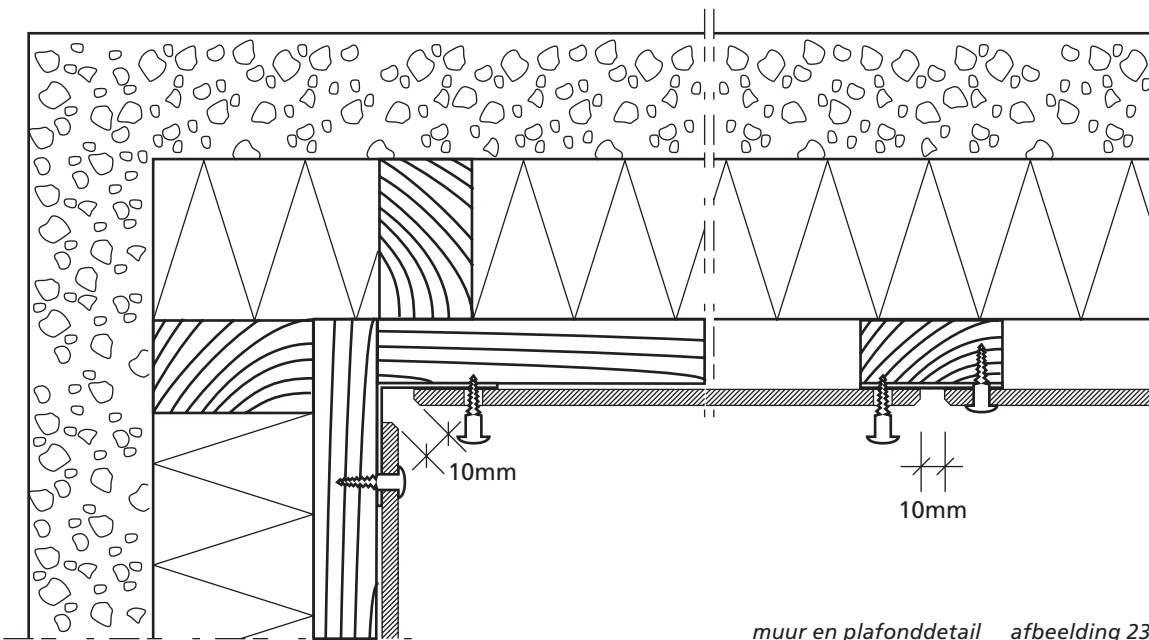


raamdetail afbeelding 21

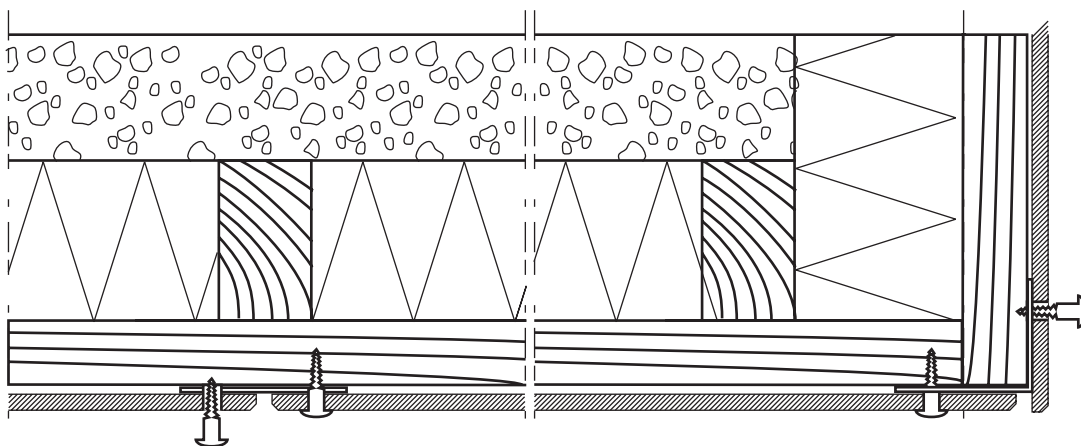


geveldetail afbeelding 22

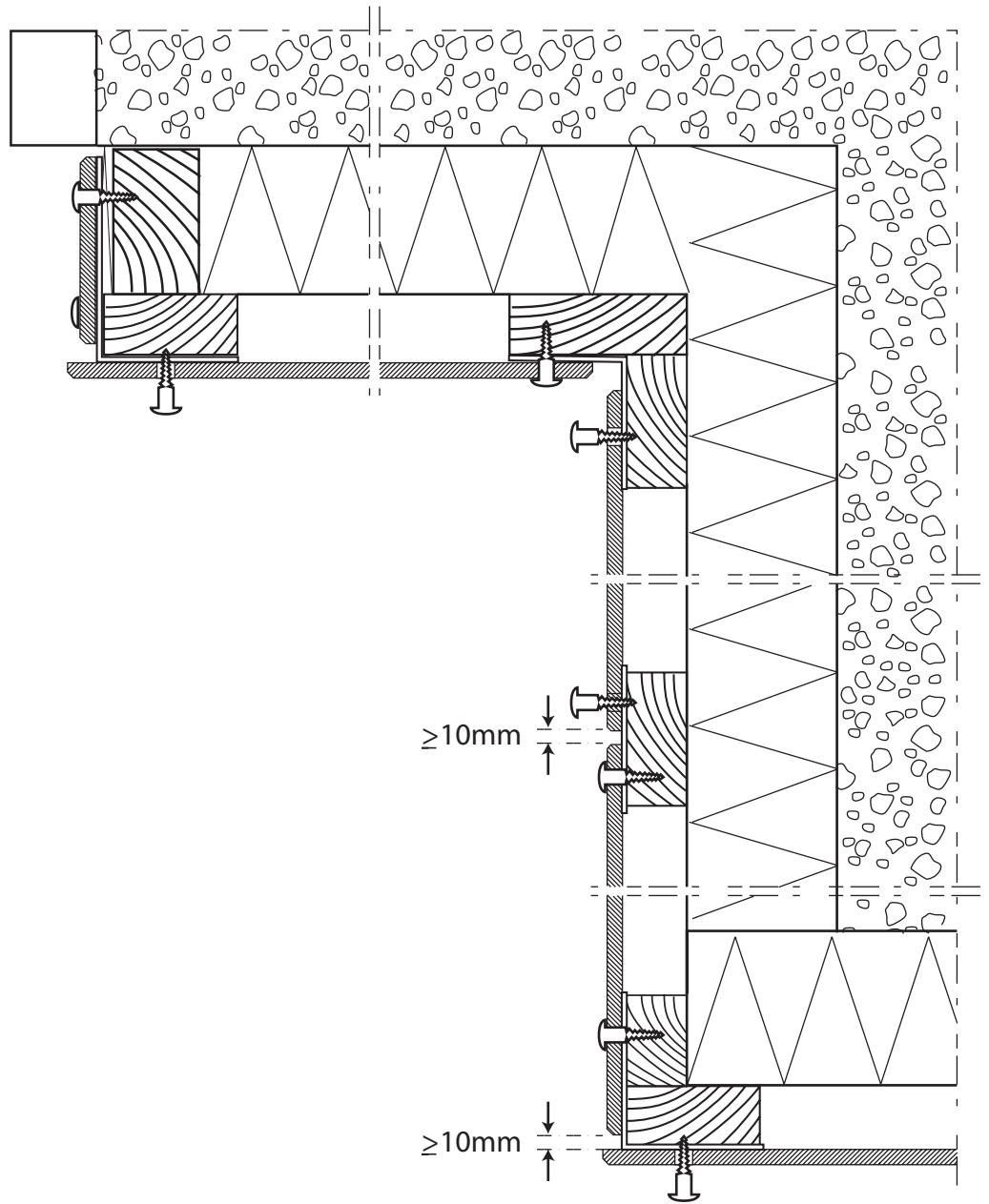
-  Ki-Kern paneel
-  Draagconstructie, horizontale ligger
-  Achterliggende bouwconstructie
-  Isolatiemateriaal



muur en plafonddetail afbeelding 23



plafond en dakgootdetail afbeelding 24



horizontaal doorsnede gevelbouw afbeelding 25

6.0 Garantiebepalingen*

Ki-Kern massieve kunststofplaten met 10 jaar garantie

Ki-Kern platen die binnen 10 jaar na levering delaminatie en/of extreme verkleuringen vertonen en waarvan kan worden vastgesteld dat bij opslag en verwerking de Ki-Kern verwerkingsvoorschriften in acht zijn genomen en waarbij tevens kan worden vastgesteld dat de delaminatieverschijnselen nadelige gevolgen kunnen hebben voor de toepassing, worden naar keuze van Fetim gratis opnieuw geleverd of wordt de factuurwaarde gerestitueerd. Tevens worden vergoed, geldig voor de eerste 5 jaar van de garantieperiode, twee maal de plaatwaarde tot een maximum van € 10.000,= per gebeurtenis per eindgebruiker:

- De met de vervanging gepaard gaande kosten van arbeidsloon
- De kosten van levering van materiaal in verband met het verwijderen, repareren, wijzigen en/of vervangen van de Ki-Kern platen.

Voor het zesde tot en met achtste jaar van de garantieperiode geldt een vergoeding van de kosten van maximaal anderhalf maal de gefactureerde waarde per plaat met een maximum van € 5.000,= per gebeurtenis per eindgebruiker. Voor het negende en tiende jaar van de garantieperiode worden naar keuze van Fetim uitsluitend nieuwe platen geleverd of wordt de gefactureerde waarde gerestitueerd.

Betreffende de kleurbestendigheid delen wij u mede dat onder invloed van weersomstandigheden er wisselend per kleur geringe kleurveranderingen optreden. Dit heeft echter geen storende effecten aangezien deze zich in de loop van enkele jaren geleidelijk manifesteren; egaal en niet vlekkelig. Nb.: maximale teruggang in kleur volgens de KOMO-normering van BRL 4101 deel 1 en 4. (KOMO attest-met-productcertificaat GB-003).

Procedure

Geconstateerde gebreken dienen per aangetekend schrijven, binnen tien dagen na constatering, voorzien van de projectinformatie, aan Fetim B.V. kenbaar gemaakt te worden. Aanmelding op enig andere wijze, of het verstrekken van onvolledige informatie op de bijlage kan niet gehonoreerd worden. Gebreken of klachten m.b.t. Ki-Kern Exterieur platen ontstaan door werkzaamheden van derden, kunnen niet door Fetim gehonoreerd worden. Fetim houdt zich het recht voor ten alle tijden de klacht in zijn oorspronkelijke verschijningsvorm, zonder tussenkomst van derden, te willen zien. In het geval dat de aanspraak op de garantieverklaring gehonoreerd wordt en de platen herleverd dienen te worden, keert het eigendom van de te vervangen Ki-Kern Exterieur platen terug naar de garant. Het tijdstip van herlevering van nieuwe platen kan uitsluitend door Fetim bepaald worden. Tevens kunnen hieruit geen enkele rechten ontleend worden.

Uitsluitingen:

Onze garantie heeft geen betrekking op schade welke voortvloeit uit ondeskundige verwerking en montage, mechanische beschadigingen, ondeskundig onderhoud en milieu - c.q. andere invloeden welke buiten de invloedssfeer van Fetim liggen. Onze aansprakelijkheid strekt niet verder dan de productaansprakelijkheid en de aanwijzingen die Fetim schriftelijk vastlegt t.a.v. verwerking en montage. Fetim is derhalve niet aansprakelijk voor de schade die u of derden direct of indirect als gevolg van enig gebrek van het door Fetim geleverde product zou kunnen leiden of werkelijk geleden zou hebben.

* Garantie voorwaarden zoals deze zijn vermeld op de achterzijde van het Ki-Kern Garantiecertificaat.

7.0 Reinigen Ki-Kern

Vlekken van	Normale reiniger Ajax / Andy / etc	Spiritus / Glassex	Koolwaterstof: Ki-Kern Cleaner
Vingerafdruk	X	X	
Vet / olie / schoenzool	X		
Roet / nicotine	X		
Waterverf / inkt	X		
Koffie / thee / sap	X		
Waskrijt / balpen		X	
Viltstift		X	X
Verf / kleefstof ¹			X
Kalk- / zeepaanslag ²	X		
Roestvlekken	X		X

1) Verf kan verwijderd worden met verfabijt op basis van natriumhydroxide

2) Kalkaanslag bijvoorbeeld in badkamers, verdwijnt met een 10% azijnzuur oplossing. Zogenaamde ontkalkingsmiddelen moeten met de uiterste voorzichtigheid toegepast worden. Het is mogelijk dat deze vloeistoffen etsende stoffen bevatten

Probeer het schoonmaakmiddel altijd uit op een klein stukje welke niet in het zicht zit.

Gebruik nooit ethylacetaat of thinner o.i.d. om vlekken te verwijderen. Vermijd krachtig drukken om vlekken te verwijderen: hierdoor kunnen glansverschillen ontstaan. Zie voor meer producten paragraaf 8.0 Bestandheid.

Neem in geval van het aanbrengen van een anti-graffiti systeem of het verwijderen van graffiti contact op met:

Chemtec Chemicals bv
Telefoon: 010 – 4120974

8.0 Bestandheid

Naam	Bestandheid Melamine	Acryl
Aceton	+	-
Alcoholen	+	-
Aldehyden groep	+	-
Aluminiumchloride	0	0
Aminozuren > 10%	0	-
Ammoniakoplossing (10%)	+	0
Ammoniumsulfide 10%	0	-
Aniline	-	-
Ascorbinezuur	+	-
Azijnzuur, geconcentreerd	+	-
Azijnzuur 5%	+	0
Benzine/benzeen	+	-
Dichromaatzwavelzuur	-	-
Bloed	+	+
Boorzuur	-	-
Broomoplossing	-	0
Butylacetaat	+	-
Calciumchloride	+	+
Cement	+	+
Chloorwaterstofzuur, waterstofchloride	0	+
Citroenzuur < 20%	+	+
Dimethylformamide	+	-
Druivensappen	+	+
Ethylacetaat	+	-
Fenol 90%	+	-
Ferric Chloride	0	+
Formaline	+	-
Forsforzuur < 10%	0	0
Fosforzuur > 10%	-	0
Gips	+	+
Glycerine	+	+
Glycol	+	+
Grapefruitsap	+	+
Haarkleurmiddel	0	-
Hexamine 30%	+	-

Naam	Bestandheid Melamine	Acryl
IJzerchloride 60%	0	0
IJzersulfaat 30%	0	0
Inkt	+	0
Jodium 0,1%	0	+
Kaliumhydroxide	0	+
Kaliumjodide 10%	0	-
Kaliumpermanganaatoplossing	0	+
Kalkoplosmiddel	-	-
Koffie	+	+
Kopersulfaat	+	0
Kwikzilverchromaat 2%	0	+
Lactose	+	+
Lak (zuurverhardend)	+	+
Laknafta	+	-
Lippenstift	+	+
Magnesiumchloride	+	+
Melkzuur (20%)	0	0
Methaanzuur	0	-
Methyleenchloride	+	-
Methylethylketon	+	-
Natriumchloride (Zout)	+	0
Natriumhydroxide (soda)	0	0
Natriumnytraat	+	0
Natriumsulfaat	+	+
Natriumsulfide	+	+
Natriumsulfiet	+	0
Nicotine	+	+
Olie (minerale)	+	+
Oxaalzuur	0	+
Paraffine	+	+
Rodebietensap	+	+
Salicylzuur	+	-
Salpeterzuur < 40%	-	0
Schoensmeer	+	+
Soda < 10%	+	-
Soda > 10%	0	-
Slaolie	+	+
Sorbitol	+	-
Stempelinkt	+	+

Naam	Bestandheid Melamine	Acryl
Terpetine	+	0
Tetrachloor koolstof	+	-
Thee	+	+
Tolueen	+	-
Tomatenketchup	+	+
Trichloorazijnzuur	+	-
Trichloorethyleen	+	-
Triethylamine	+	-
Trinatriumfosforaat	+	+
Urine	+	+
Waterstof fluoride < 10%	0	-
Waterstof peroxide < 30%	0	0
Water/Waterverf	+	+
Waskrijt	+	+
Wijnazijn	+	+
Wijnsteenzuur	+	0
Xyleen	+	-
Zilvernitraat	0	+
Zinknitraat 10%	0	-
Zoutzuur < 10%	0	0
Zoutzuur < 32%	-	-
Zwavel	+	+
Zwavelzuur < 10%	0	-
Zwavelzuur > 10%	-	-

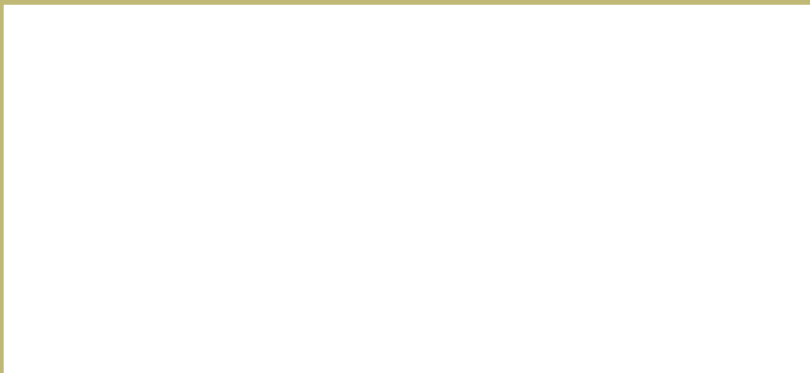
+ = Geen aantasting

0 = Lichte aantasting (oppervlak
wordt dof of verkleurt na lange
inwerktijd)

- = Niet bestand (sterke etsing,
verkleuring: De stof onmiddellijk
verwijderen)



Uw Ki-Kern verkooppunt:



Fetim Professional

Tel.: 020 580 5285

Email: professional@fetim.nl

www.fetimprofessional.nl

www.FrontsAndFronts.nl

